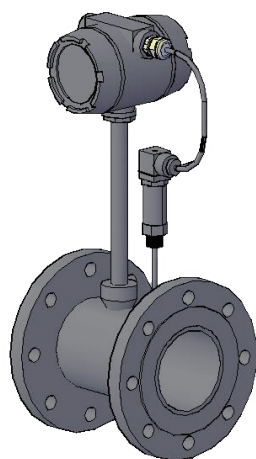


# 技术资料

## Da Quan Liu Liang DQVF

### 涡街流量计



## 高性价比的涡街流量计，提供一体化型和分体式仪表

### 优势

- 无可动部件，长期稳定，结构简单便于安装和维护
- 传感器输出为脉冲频率，其频率与被测流体的实际流量成线性，零点无漂移，性能十分稳定，结构形式多样，有管道式、插入式流量传感器形式
- 精确度较高，通常液体的测量精度为 $\pm 1.0\%$
- 气体的测量精度为 $\pm 1.5\%$
- 测量量程范围宽
- 安装方式灵活，可水平，垂直和不同角度倾斜安装
- 采用消扰电路和抗振动传感头，具有一定抗环境振动性能
- 采用超低功耗单片微机技术，1节3V10AH锂电池可使用5年以上
- 由软件对仪表系数非线性进行修正，提高测量精度

### 应用

- 测量原理特别适合湿蒸汽/饱和蒸汽/过热蒸汽、气体和液体（以及低温介质）的测量
- 满足所有基本应用场合的测量要求
- 显示模块带数据传输功能
- 坚固耐用的双腔室外壳
- 高设备安全性

---

## 性能参数

---

配套口径	DN25-DN300
工作压力	DN25-DN50 2.5MPa DN65-DN300 1.6MPa
介质温度	-40℃~+320℃
防护等级	IP65/IP68
适用介质	气体、液体、蒸汽
材 质	对夹式（本体SUS304材质，法兰配件碳钢） 法兰式（本体SUS304材质，其它材质合同供货）
量 程 比	1:6~1:30
精度等级	±1%R, ±1.5%R, ±1FS; 插入式: ±2.5%R, ±2.5%FS
供电电压	24VDC/220VAC/电池供电
输出信号	脉冲/4~20mA/RS485/HART
环境温度	-20℃~55℃, 相对湿度5%~90%, 大气压力86kPa~106kPa
显 示	可以显示瞬时流量、累计流量、有多种流量单位供选择
防爆等级	ExdIICT6 Gb

---

## 限流值

仪表口径 (mm)	液体			气体		
	测量范围 (m <sup>3</sup> /h)	输出频率 范围(Hz)	小信号	测量范围 (m <sup>3</sup> /h)	输出频率 范围(Hz)	小信号
20	0.8~8	33~330	10	6~30	230~1100	80
25	1.2~12	25~250	8	9.0~55	200~1200	70
32	2.0~20	20~200	6	12~120	120~1200	60
40	3.0~30	15~150	6	20~200	100~1000	50
50	5.0~50	13~130	5	30~300	80~800	40
65	8.0~80	9.7~97	4	50~500	60~600	30
80	12~120	7.7~77	3	80~800	50~500	25
100	20~200	6.7~67	2	120~1200	40~400	20
125	30~300	5.0~50	2	200~2000	35~350	20
150	40~400	3.8~38	1	300~3000	30~300	15
200	75~750	3.0~30	1	500~5000	20~200	10
250	110~1100	2.3~23	1	800~8000	16~160	5
300	160~1600	2.0~20	1	1100~11000	13~130	5
-300	160~1500	5.5~87	2	1560~15600	85~880	45
-400	180~3000	5.6~87	2	2750~27000	85~880	45
-500	300~4500	5.6~88	2	4300~43000	85~880	45
-600	450~6500	5.7~89	2	6100~61000	85~880	45
-800	750~10000	5.7~88	2	11000~110000	85~880	45
-1000	1200~1700	5.8~88	2	17000~170000	85~880	45
>(1000)	协议			协议		

注：表中(300)~(1000)口径为插入式

## 限流值 (饱和蒸汽)

单位: kg/h

绝对压力MPa		0.2	0.3	0.4	0.5	0.6	0.7	0.8	0.9	1.0	1.1	1.2	1.3
温度℃		120	133	144	152	159	165	170	175	180	184	189	192
密度Kg/m <sup>3</sup>		1.13	1.65	2.16	2.67	3.17	3.67	4.16	4.65	5.15	5.64	6.13	6.61
DN15	Qmin	6	8	11	13	16	18	21	23	26	28	31	33
	Qmax	28	41	54	67	79	92	104	116	129	141	153	165
DN20	Qmin	9	13	17	21	25	29	33	37	41	45	49	53
	Qmax	57	83	108	134	159	184	208	233	258	282	307	331
DN25	Qmin	11	17	22	27	32	37	42	47	52	56	61	66
	Qmax	79	116	151	187	222	257	291	326	361	395	429	463
DN32	Qmin	17	25	32	40	48	55	62	70	77	85	92	99
	Qmax	170	248	324	401	476	551	624	698	773	846	920	992
DN40	Qmin	25	36	48	59	70	81	92	102	113	124	135	145
	Qmax	249	363	475	587	697	807	915	1023	1133	1241	1349	1454
DN50	Qmin	41	59	78	96	114	132	150	167	185	203	221	238
	Qmax	362	528	691	854	1014	1174	1331	1488	1648	1805	1962	2115
DN65	Qmin	57	83	108	134	159	184	208	233	258	282	307	331
	Qmax	542	792	1037	1282	1522	1762	1997	2232	2472	2707	2942	3173
DN80	Qmin	79	116	151	187	222	257	291	326	361	395	429	463
	Qmax	723	1056	1382	1709	2029	2349	2662	2976	3296	3610	3923	4230
DN100	Qmin	147	215	281	347	412	477	541	605	670	733	797	859
	Qmax	1243	1815	2376	2937	3487	4037	4576	5115	5665	6204	6743	7271
DN125	Qmin	226	330	432	534	634	734	832	930	1030	1128	1226	1322
	Qmax	1921	2805	3672	4539	5389	6239	7072	7905	8755	9588	10421	11237
DN150	Qmin	316	462	605	748	888	1028	1165	1302	1442	1579	1716	1851
	Qmax	2543	3713	4860	6008	7133	8258	9360	10463	11588	12690	13793	14873
DN200	Qmin	655	957	1253	1549	1839	2129	2413	2697	2987	3271	3555	3834
	Qmax	5605	8184	10714	13243	15723	18203	20634	23064	25544	27974	30405	32786
DN250	Qmin	1096	1601	2095	2590	3075	3560	4035	4511	4996	5471	5946	6412
	Qmax	9040	13200	17280	21360	25360	29360	33280	37200	41200	45120	49040	52880
DN300	Qmin	1559	2277	2981	3685	4375	5065	5741	6417	7107	7783	8459	9122
	Qmax	12430	18150	23760	29370	34870	40370	45760	51150	56650	62040	67430	72710

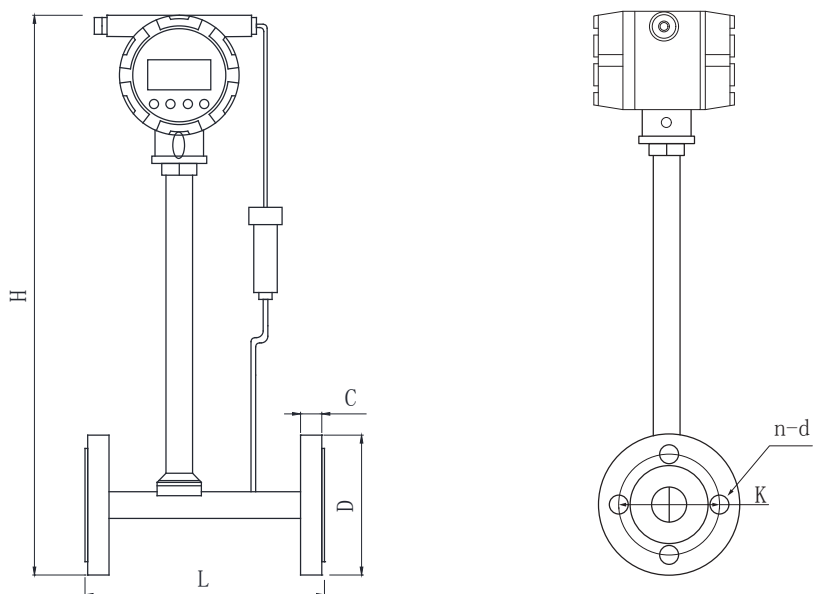
## 限流值 (饱和蒸汽)

单位: kg/h

绝对压力MPa		1.4	1.5	1.6	1.7	1.8	1.9	2.0	2.1	2.2	2.3	2.4	2.5
温度℃		195	198	201	204	207	209.8	212	214.8	217.2	219.5	221.8	223.9
密度Kg/m <sup>3</sup>		7.10	7.59	8.08	8.57	9.06	9.55	10.04	10.54	11.03	11.52	12.02	12.51
DN15	Qmin	36	38	40	43	45	48	50	53	55	58	60	63
	Qmax	178	190	202	214	227	239	250	263	275	288	300	313
DN20	Qmin	57	61	65	69	72	76	80	84	88	92	96	100
	Qmax	355	380	404	429	453	478	500	525	550	575	600	625
DN25	Qmin	71	76	81	86	91	96	100	105	110	115	120	125
	Qmax	497	531	566	600	634	669	700	735	770	805	840	875
DN32	Qmin	107	114	121	129	136	143	150	158	165	173	180	188
	Qmax	1065	1139	1212	1286	1359	1433	1500	1575	1650	1725	1800	1875
DN40	Qmin	156	167	178	189	199	210	220	231	242	253	264	275
	Qmax	1562	1670	1778	1885	1993	2101	2200	2310	2420	2530	2640	2750
DN50	Qmin	256	273	291	309	326	344	360	378	396	414	432	450
	Qmax	2272	2429	2586	2742	2899	3056	3200	3360	3520	3680	3840	4000
DN65	Qmin	355	380	404	429	453	478	500	525	550	575	600	625
	Qmax	3408	3643	3878	4114	4349	4584	4800	5040	5280	5520	5760	6000
DN80	Qmin	497	531	566	600	634	669	700	735	770	805	840	875
	Qmax	4544	4858	5171	5485	5798	6112	6400	6720	7040	7360	7680	8000
DN100	Qmin	923	987	1050	1114	1178	1242	1300	1365	1430	1495	1560	1625
	Qmax	7810	8349	8888	9427	9966	10505	11000	11550	12100	12650	13200	13750
DN125	Qmin	1420	1518	1616	1714	1812	1910	2000	2100	2200	2300	2400	2500
	Qmax	12070	12903	13736	14569	15402	16235	17000	17850	18700	19550	20400	21250
DN150	Qmin	1988	2125	2262	2400	2537	2674	2800	2940	3080	3220	3360	3500
	Qmax	15975	17078	18180	19283	20385	21488	22500	23625	24750	25875	27000	28125
DN200	Qmin	4118	4402	4686	4971	5255	5539	5800	6090	6380	6670	6960	7250
	Qmax	35216	37646	40077	42507	44938	47368	49600	52080	54560	57040	59520	62000
DN250	Qmin	6887	7362	7838	8313	8788	9264	9700	10185	10670	11155	11640	12125
	Qmax	56800	60720	64640	68560	72480	76400	80000	84000	88000	92000	96000	100000
DN300	Qmin	9798	10474	11150	11827	12503	13179	13800	14490	15180	15870	16560	17250
	Qmax	78100	83490	88880	94270	99660	105050	110000	115500	121000	126500	132000	137500

## 外形尺寸

一体法兰型涡街流量计，其外形结构如下图所示：



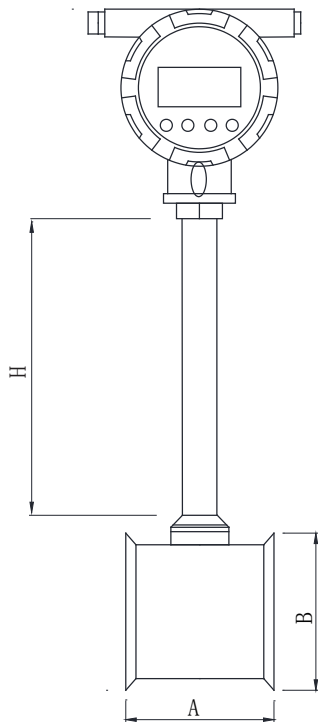
仪表口径 (mm)	L (mm)	D (mm)	K (mm)	H (mm)		C (mm)	n-d (mm)	螺栓规格	配管规格
				脉冲输出型	智能型				
15	180	95	65	415	440	14	4	M12 × 60	φ 18 × 1.5
20	180	105	75	420	445	14	4	M12 × 60	φ 25 × 2.5
25	180	115	85	425	450	14	4	M12 × 60	φ 32 × 3.5
32	180	140	100	435	460	18	4	M16 × 70	φ 39 × 3.5
40	180	150	110	435	455	18	4	M16 × 70	φ 48 × 4
50	180	165	125	460	480	18	4	M16 × 70	φ 59 × 4.5
65	200	185	145	470	500	18	4	M16 × 70	φ 74 × 4.5
80	200	200	160	490	520	18	8	M16 × 70	φ 89 × 4.5
100	200	220	180	515	545	18	8	M16 × 70	φ 109 × 4.5
125	220	250	210	535	560	18	8	M16 × 70	φ 134 × 4.5
150	220	285	240	570	595	22	8	M16 × 90	φ 159 × 4.5
200	220	340	295	625	650	22	12	M16 × 90	φ 219 × 9
250	250	405	355	685	710	26	12	M24 × 110	φ 273 × 11
300	300	460	410	710	735	26	12	M24 × 110	φ 325 × 12

注：

① 以上参数均适用于法兰连接型耐压等级为1.6MPa规格的涡街流量计。

② 法兰连接型涡街流量计出厂时不配带管道法兰和螺栓，用户需另行购买，连接法兰的标准为HG/T20592-2009突面板式平焊钢制管法兰。

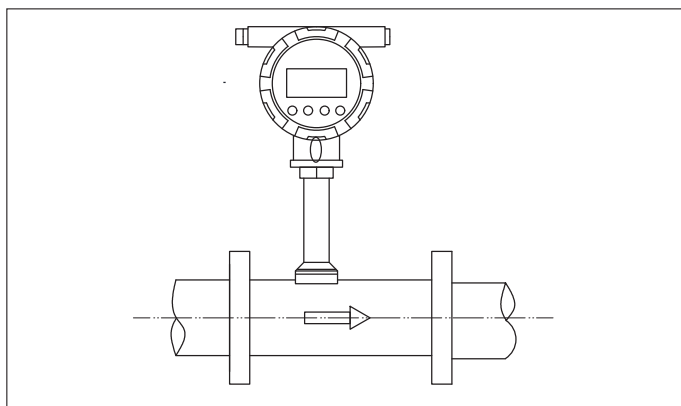
法兰卡装式涡街流量计，其外形结构如下图所示：



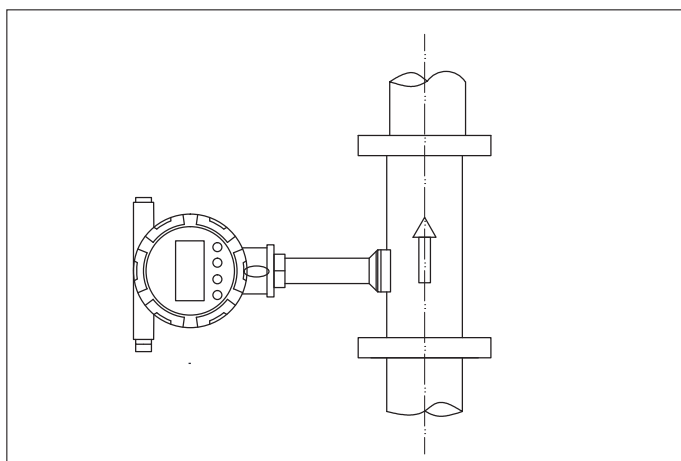
通径	外径(B)	长度(A)	常温(H)	高温(H)
DN15	86	65	225	325
DN25	86	65	225	325
DN32	80	75	225	325
DN40	84	75	225	325
DN50	93	75	225	325
DN65	107	75	225	325
DN80	118	75	225	325
DN100	138	90	225	325
DN125	163	100	225	325
DN150	188	115	225	325
DN200	238	135	225	325
DN250	288	150	225	325
DN300	338	165	225	325

## 安装条件

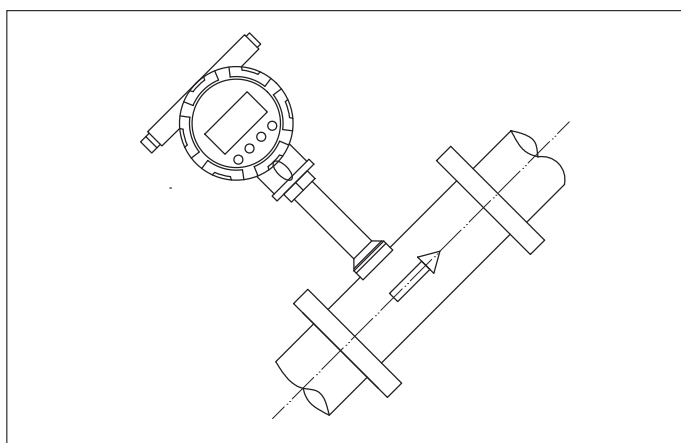
### 安装方式



水平安装



垂直安装



倾斜安装

### 安装事项

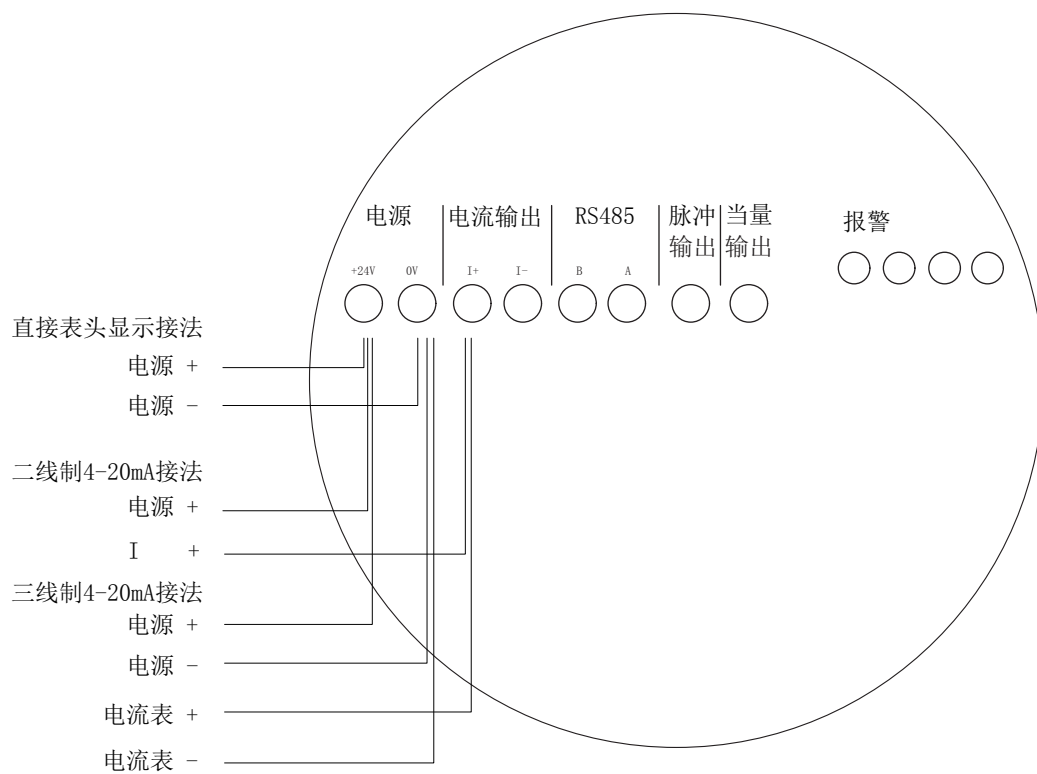
1. 按开口尺寸的要求在管道上开口，且使开口的位置满足直管段的要求。
2. 将连接上法兰的整套流量计放入开好口的管道中。
3. 对法兰与管道进行点焊定位。
4. 将流量计取下，把法兰按要求焊接好，并清理管道内所有凸出部分。

在法兰的内槽内装上与管道通径相同的密封垫圈，将流量计装入法兰中，流量计的流向标应与流体方向相同，然后与螺栓紧固。

### 注意事项

1. 流量计最好安装在室内，若须安装在室外时，应有避免直射阳光和防止雨淋的措施。
2. 流量计应避免安装在有强磁场干扰、空间小和维修不方便的场合。
3. 流量计应避免安装在温度较高、受设备热辐射或含有腐蚀性气体的场合，若须安装时，须有隔热通风措施。
4. 流量计应避免安装在有机械振动的管道上，若须安装时，必须采取减震措施，可加装软管过渡，或在流量计上下游2DN处加装管道固定支撑点并加防震垫。
5. 法兰与管道点焊定位后应卸下流量计，不能带着流量计焊接。
6. 涡街流量计可以测量液体、气体和蒸汽，但不同介质之间不通用；同种介质又分为低温、高温和特高温三种规格，不同温度之间也不通用。
7. 当测量液体时必须保证管道内充满液体，因此介质流向应是自下而上的。
8. 流量计可以在沿管道轴线垂直方向上360度任意安装。最佳安装方式：低温介质表杆垂直地面安装；高温介质表杆平行地面安装。
9. 流量计应尽量避免安装在架空较长的管道上，由于管道的下垂容易造成流量计与法兰间的密封泄漏。若必须安装时，须在流量计的上下游2D处分别设置管道支撑点。
10. 在测量蒸汽的管道中，为了防止转换器温度过高，仪表连接杆至少一半不要保温。
11. 为了方便观察和接线，流量计的表头在原有的位置上可进行360度旋转，在调整好位置后，把锁紧螺母拧紧即可。为了防止水汽从锁紧螺母处进入壳体，必要时须用防水胶带把锁紧螺母缠绕密封好。
12. 连接流量计的屏蔽电缆走向，应远离有强电磁场干扰的场合，绝对不允许与高压电缆一起敷设。屏蔽线应尽量缩短，且不得盘卷，以减少分布电感，最大长度不超过500米。
13. 接线时先拧开表壳后盖，将信号线从防水接头送入。按照接线图示正确接线。将防水接头拧紧，并保证线缆在进入防水接头之前必须向下压弯，以确保水不会顺着线缆进入壳体内。

# 仪表接线



涡街流量计接线示意图

